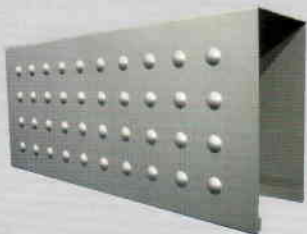


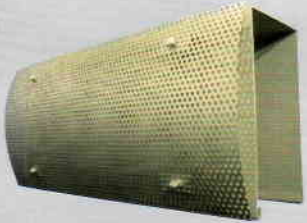
Sonnenschutzblenden

...in den schönsten Formen

- nach Ihren Vorstellungen gekantet, mit unseren Erfahrungen ausgestattet



1. Blende Form 5 *Noppenprägung*



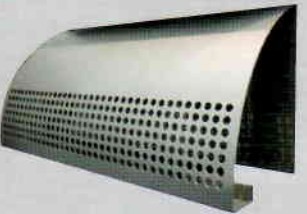
2. Blende Form 5 *Vorgesetztes Lochblech*



3. Blende Form 5 *Zickzackform*



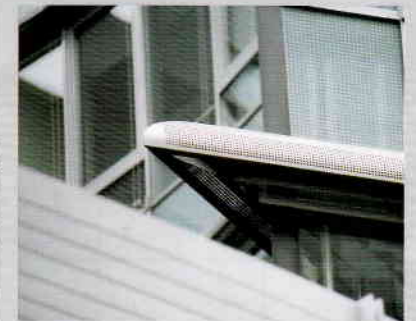
4. Blende Form A *Vierkantprägung*



5. Sonderblende *Perforiert*



6. Blende Form A *Wellenform*



City Plaza, Stuttgart

**Sonnenschutzblenden,
Perforiert**

*- alles nach Maß gekantet
- Einzel- und Serienfertigung
- kompetente Beratung*

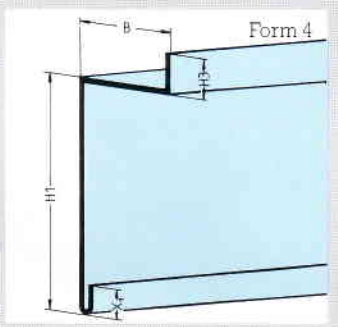
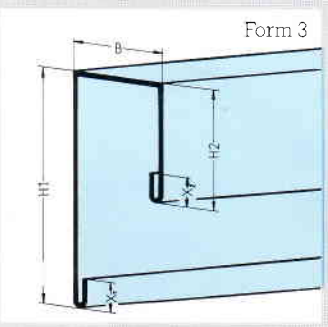
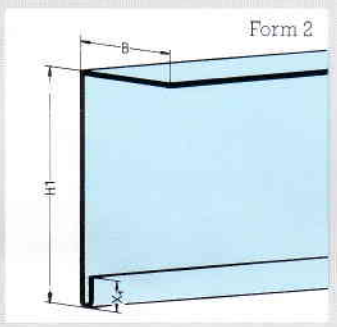
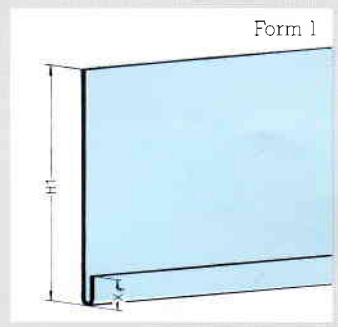


**Ideen
mit Profil**

**Kanten
ist unsere Stärke**
Da können wir wohl am besten zeigen,
was wir können.

Abkantprofile

**z. B. Blenden, Kästen, Abdeckungen
für Jalousien, Fassadenmarkisen usw.
Verkleidungen aller Art.
Nach Ihren Vorstellungen,
ausgestattet mit unseren Erfahrungen.**



Unsere Werkstoffe ...

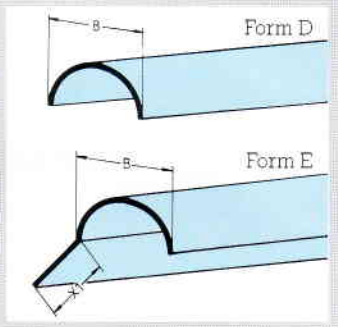
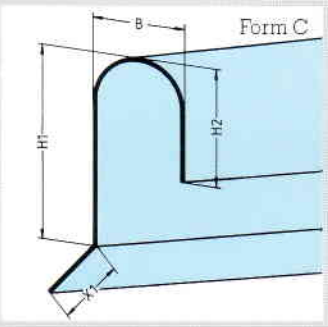
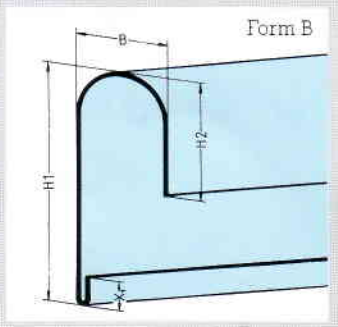
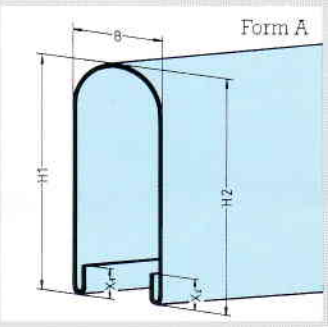
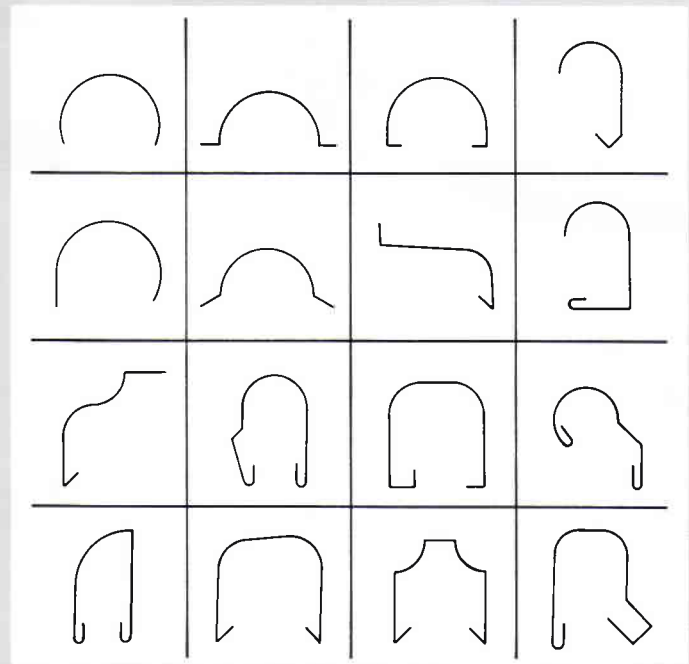
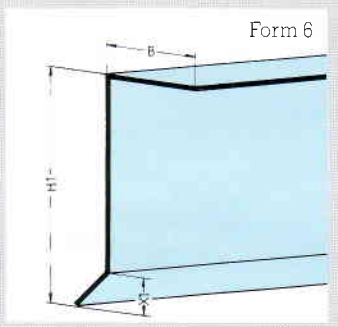
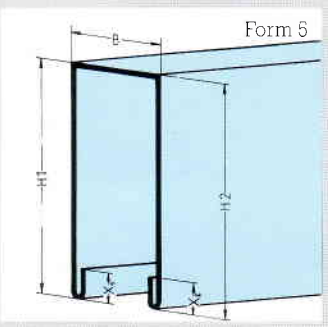
Aluminiumbleche in verschiedenen Legierungen, Alucbond-Platten, Bleche aus Edelstahl, Zink, Kupfer und Stahl, mit und ohne Schutzfolien.

... ihre Stärken ...

Aluminium bis 3 mm bei 6000 mm Länge, bis 6 mm bei 4000 mm Länge; Stahl bis 1,5 mm bei 6000 mm Länge, bis 4 mm bei 4000 mm Länge.

... unsere Möglichkeiten

Schneiden und kanten bis 6000 mm, runden, ausklinken, stanzen, bohren, lochen, sägen, fräsen, schweißen, Bolzen setzen, Alucobond bearbeiten.



Rundbogenblenden, Sonderformen, etc.

Wir können Ihnen hier nur einen kleinen Ausschnitt von dem zeigen, was wir sonst noch alles fertigen. Doch dieser Ausschnitt dürfte genügen, um Ihnen unsere Anpassungsfähigkeit, unsere Freude an speziellen Lösungen zu zeigen. Sie können uns also fordern. Wenn sich Ihr Problem mit Abkantprofilen aus der Welt schaffen läßt: Sprechen Sie mit uns. Wir beraten Sie gerne unverbindlich.

